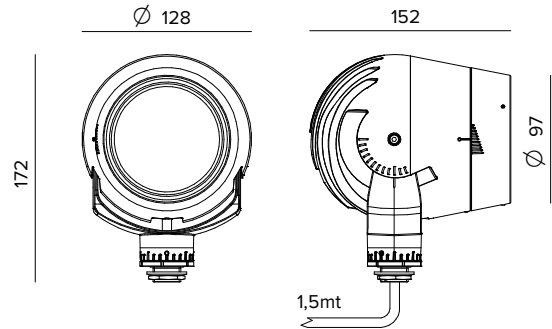


## E012ZM830BT | VADER SOLO

### Proiettore professionale da esterni orientabile equipaggiato con ottica zoom



I valori fotometrici dell'apparecchio sono consultabili nelle pagine successive



Le quote riportate sul disegno sono espresse in mm.

#### SORGENTE

LED Chip on Board ad alta efficienza Ra80 (3000K).

**Classe di efficienza energetica:** C

**Potenza nominale:** 35W

**Flusso nominale:** 5591lm

**Indice resa cromatica:** 80

**Rf:** 84

**Rg:** 97

**CCT nominale:** 3000K

**Durata utile (L80/B10):** 70000h tq +25°C

#### CARATTERISTICHE ILLUMINOTECNICHE

Ottica zoom composta da due elementi in PMMA operanti in combinazione, una lente TIR primaria fissa ed una secondaria di regolazione. La rotazione di 22° tramite l'anello frontale a tenuta della seconda lente permette l'escursione dello zoom tra l'apertura di fascio minima e massima, rispettivamente di 24° e 41°. Scala graduata di regolazione con passi di 2°. Predisposto per l'installazione di più accessori ottici combinati da ordinare separatamente.

**Ottica:**LENTE

**Apertura di fascio:** FL-MWFL

**Rendimento ottico:** Vedi fotometrie

**Flusso apparecchio:** Vedi fotometrie

**Efficienza luminosa:** Vedi fotometrie

**Sicurezza fotobiologica:** Conforme al gruppo di rischio basso RG1

#### CARATTERISTICHE MECCANICHE

Corpo in pressofusione di alluminio con 3 strati di protezione: anodizzazione, cataforesi e verniciatura di colore nero. Orientabilità del corpo ottico da -20° a +90° sul piano verticale e di 355° su quello orizzontale, con possibilità di bloccaggio del puntamento. Vetro frontale temperato extra-chiaro incollato a filo.

**Colore e finitura:** Nero

**Peso:** 2,15Kg

**Grado di protezione:** IP66

**Resistenza meccanica:** IK09

#### CARATTERISTICHE ELETTRICHE

Alimentazione accessoria disponibile con driver elettronico ON-OFF, dimmerabile 0-10V e dimmerabile DALI da 1050mA.

**Potenza apparecchio:** 35W

**Alimentazione:** 1050mA

**Classe di isolamento:** CLASSE 3

**Driver incluso:** NO

**Classe F:** SI

**Temperatura ambiente:** -25°C / +50°C

#### INSTALLAZIONE

Il prodotto può essere installato in combinazione con uno degli svariati accessori installativi, da ordinare separatamente. Installazione a superficie su basi, picchetto, bollard, albero e su pali.

#### NOTE

Commissioning del sistema di regolazione tramite APP gratuita; l'intervento di un tecnico specializzato può essere quotato su richiesta.

#### GARANZIA

5 anni.

A motivo dell'evoluzione tecnologica dei componenti elettronici i dati indicati sono soggetti ad aggiornamento e quindi deve essere richiesta conferma in fase d'ordine. Flusso luminoso e potenza elettrica presentano tolleranze di +/-10% rispetto al valore indicato. tq +25°C (CIE 121).

Si riserva la facoltà di apportare modifiche tecniche.

Targetti Sankey S.r.l.  
Via Pratese, 164  
50145 Firenze - Italy  
Tel: +39 055 37911  
targetti.com  
targetti@targetti.com

CCIAA Firenze  
Share Capital:  
€ 500.000,00  
VAT N. (IT):  
01537660480  
R.E.A: FI-275656

**TARGETTI**

**E012ZM830BT | VADER SOLO**  
**Proiettore professionale da esterni orientabile equipaggiato con ottica zoom**



	3000K	H(m)	D(m)	Emax(lx)		
	Ra80		24°			
Fixture Power	35W	1	0.43	13945		
Source Flux	5591lm	2	0.87	3486		
Fixture Flux	3551lm	3	1.30	1549		
Efficacy	100lm/W	4	1.73	872		
TS2031	Imax=2494cd/klm	Imax	13945cd	5	2.16	558



	3000K	H(m)	D(m)	Emax(lx)		
	Ra80		41°			
Fixture Power	35W	1	0.74	6148		
Source Flux	5591lm	2	1.48	1537		
Fixture Flux	3432lm	3	2.22	683		
Efficacy	97lm/W	4	2.97	384		
TS2032	Imax=1100cd/klm	Imax	6148cd	5	3.71	246

**SP / 1050MA**

Flusso apparecchio	3551lm
Efficienza luminosa	100lm/W
Rendimento ottico	64%

**MWFL / 1050MA**

Flusso apparecchio	3432lm
Efficienza luminosa	97lm/W
Rendimento ottico	61%

A motivo dell'evoluzione tecnologica dei componenti elettronici i dati indicati sono soggetti ad aggiornamento e quindi deve essere richiesta conferma in fase d'ordine. Flusso luminoso e potenza elettrica presentano tolleranze di +/-10% rispetto al valore indicato. tq +25°C (CIE 121).

Si riserva la facoltà di apportare modifiche tecniche.

Targetti Sankey S.r.l.  
 Via Pratese, 164  
 50145 Firenze - Italy  
 Tel: +39 055 37911  
 targetti.com  
 targetti@targetti.com

CCIAA Firenze  
 Share Capital:  
 € 500.000,00  
 VAT N. (IT):  
 01537660480  
 R.E.A.: FI-275656



# E012ZM830BT | VADER SOLO

Proiettore professionale da esterni orientabile equipaggiato con ottica zoom

## Codici a completamento

### Alimentazione

Dimensioni LxHxP mm	Potenza	Alimentazione	Uscita in corrente	IP	Codice
129x30x42	40W MAX	220-240Vac	1050mA	IP20	<b>A080EL</b>
143x31x80	52W MAX	220-240Vac	1050mA	IP67	<b>A081EL</b>

Alimentatore elettronico ON-OFF.

Dimensioni LxHxP mm	Potenza	Alimentazione	Uscita in corrente	IP	Codice
124x22x79	50W MAX	220-240Vac	1050mA	IP20	<b>A080DA</b>
143x31x80	70W MAX	220-240Vac	1050mA	IP67	<b>A081DA</b>

Alimentatore DALI.

## Accessori

### Staffa



Colore	Codice
●	<b>A044BT</b>

Staffa per l'installazione dell'apparecchio su superficie.  
Acciaio inossidabile verniciato a polvere.

### Sistema di fissaggio



Colore	Codice
●	<b>A040BT</b>

Base tonda per l'installazione dell'apparecchio su superficie.  
Alluminio verniciato a polvere (con staffa di fissaggio in acciaio inossidabile).



Colore	Codice
●	<b>A041BT</b>

Piastra per base tonda.  
Acciaio inossidabile verniciato a polvere.  
**A041BT** - Da completare con A040BT.



H mm	Colore	Codice
244	●	<b>A047BT</b>
844	●	<b>A048BT</b>

Picchetto con base per montaggio su superficie.



H mm	Colore	Codice
208	●	<b>A050BT</b>
808	●	<b>A051BT</b>

Picchetto per terreno.



Colore	Codice
●	<b>A042BT</b>

Base esagonale con foro per installazione del proiettore a superficie.  
Rivestimento in alluminio pressofuso verniciato a polvere.  
Base di fissaggio in acciaio inossidabile.



Colore	Codice
●	<b>A043BT</b>

Base esagonale cieca.  
Rivestimento in alluminio pressofuso verniciato a polvere.  
Base di fissaggio in acciaio inossidabile.

A motivo dell'evoluzione tecnologica dei componenti elettronici i dati indicati sono soggetti ad aggiornamento e quindi deve essere richiesta conferma in fase d'ordine. Flusso luminoso e potenza elettrica presentano tolleranze di +/-10% rispetto al valore indicato. tq +25°C (CIE 121).

Si riserva la facoltà di apportare modifiche tecniche.

Targetti Sankey S.r.l.  
Via Pratese, 164  
50145 Firenze - Italy  
Tel: +39 055 37911  
targetti.com  
targetti@targetti.com

CCIAA Firenze  
Share Capital:  
€ 500.000,00  
VAT N. (IT):  
01537660480  
R.E.A.: FI-275656

**TARGETTI**

# E012ZM830BT | VADER SOLO

## Proiettore professionale da esterni orientabile equipaggiato con ottica zoom

### Sistema di fissaggio



Colore      Codice

●      **A052BT**

Aggancio su palo per proiettore singolo.  
Alluminio anodizzato e verniciato a polvere.  
Palo Ø 60mm.



Colore      Codice

●      **A053BT**

Aggancio su palo per due proiettori.  
Alluminio anodizzato e verniciato a polvere.  
Palo Ø 60mm (+/-2mm).



Ø mm      H mm      Colore      Codice

50      232      ●      **1E3785BT**

Picchetto per terreno.  
Acciaio inossidabile verniciato a polvere.

### Staffa



Colore      Codice

●      **A049BT**

Staffa per installazione su alberature.  
Da completare con cinghia accessoria A023.  
Acciaio inossidabile verniciato a polvere.

### Sistema di fissaggio



L mm      Codice

2000      **A023**

Cinghia per staffa (installazione su alberature).



Colore      Codice

●      **A045BT**

Base multipla per installazione su superficie di 2 proiettori.  
Acciaio inossidabile verniciato a polvere.



Colore      Codice

●      **A046BT**

Base multipla per installazione su superficie di 3 proiettori.  
Acciaio inossidabile verniciato a polvere.

A motivo dell'evoluzione tecnologica dei componenti elettronici i dati indicati sono soggetti ad aggiornamento e quindi deve essere richiesta conferma in fase d'ordine. Flusso luminoso e potenza elettrica presentano tolleranze di +/-10% rispetto al valore indicato. tq +25°C (CIE 121).

Si riserva la facoltà di apportare modifiche tecniche.

Targetti Sankey S.r.l.  
Via Pratese, 164  
50145 Firenze - Italy  
Tel: +39 055 37911  
targetti.com  
targetti@targetti.com

CCIAA Firenze  
Share Capital:  
€ 500.000,00  
VAT N. (IT):  
01537660480  
R.E.A: FI-275656

**TARGETTI**

## E012ZM830BT | VADER SOLO

### Proiettore professionale da esterni orientabile equipaggiato con ottica zoom

#### Schermo



Colore      Codice

●      **A036BT**

Schermo cilindrico.  
Alluminio verniciato a polvere.  
Versione corta.



Colore      Codice

●      **A037BT**

Schermo asimmetrico.  
Alluminio verniciato a polvere.



Colore      Codice

●      **A038BT**

Schermo cilindrico.  
Alluminio verniciato a polvere.  
Versione lunga con vetro prismatico.

#### Filtro



Colore      Codice

●      **A039BT**

Filtro lama di luce.  
Filtro rifrattivo in vetro ad effetto lama di luce.  
Completo di anello portafiltri in lega di alluminio verniciato a polvere.

#### Connettore



Codice

**1E2493**

Box di connessione lineare IP68.  
4 poli, di sezione max 2,5mm<sup>2</sup>.  
Diametro del cavo da 7 a 12mm.

#### Utensile



Codice

**1E3305**

Chiave di serraggio per il kit di connettori.

A motivo dell'evoluzione tecnologica dei componenti elettronici i dati indicati sono soggetti ad aggiornamento e quindi deve essere richiesta conferma in fase d'ordine. Flusso luminoso e potenza elettrica presentano tolleranze di +/-10% rispetto al valore indicato. tq +25°C (CIE 121).

Si riserva la facoltà di apportare modifiche tecniche.

Targetti Sankey S.r.l.  
Via Pratese, 164  
50145 Firenze - Italy  
Tel: +39 055 37911  
targetti.com  
targetti@targetti.com

CCIAA Firenze  
Share Capital:  
€ 500.000,00  
VAT N. (IT):  
01537660480  
R.E.A: FI-275656

**TARGETTI**

## E012ZM830BT | VADER SOLO

### Proiettore professionale da esterni orientabile equipaggiato con ottica zoom

#### Sistemi di controllo



Codice

**1E3048**

Unità di controllo wireless IP67 con interfaccia DALI.

Genera un bus DALI2 locale e ciò rende possibile la connessione diretta ad un driver LED con interfaccia DALI.

Il modulo può essere usato solo in un sistema chiuso e non può essere connesso ad una rete DALI esistente.

Il modulo è controllato in modalità wireless tramite applicazione Casambi per smartphone e tablet attraverso tecnologia Bluetooth 5.0.

I dispositivi creano automaticamente una rete mesh wireless adattiva, robusta ed affidabile permettendo di gestire in maniera semplice ed efficiente un numero elevato di apparecchi.

L'unità di controllo è preimpostata con profilo DALI 1CH, ovvero il dispositivo è in grado di controllare un singolo driver DALI con comandi broadcast.

Oltre a DALI broadcast, sono disponibili anche altre modalità di funzionamento, come:

- Pulsante (normalmente aperto)
- Unità di controllo 0/1-10V
- Unità di controllo DALI Tunable White DT8
- Sensore di presenza



Codice

**1E4369**

Extender IP67: unità di controllo wireless per driver LED con interfaccia di dimmerazione DALI basata su tecnologia Casambi.

Dispone di una uscita DALI2 tramite la quale si possono controllare fino a 40 apparecchi di illuminazione.

Con l'aggiunta di un ulteriore alimentatore BUS DALI esterno è possibile comandare fino a 64 apparecchi.

Extender IP67 è preimpostato sul profilo DALI broadcast, ovvero tutti gli apparecchi collegati ad esso sono dimmerabili allo stesso livello.

Oltre al DALI broadcast, sono disponibili altre modalità di funzionamento, come:

- EXTENDER DALI 8CH
- EXTENDER DALI Tunable White
- EXTENDER DALI 4CH
- EXTENDER DALI DT8 Tunable White

A motivo dell'evoluzione tecnologica dei componenti elettronici i dati indicati sono soggetti ad aggiornamento e quindi deve essere richiesta conferma in fase d'ordine. Flusso luminoso e potenza elettrica presentano tolleranze di +/-10% rispetto al valore indicato. tq +25°C (CIE 121).

Si riserva la facoltà di apportare modifiche tecniche.

Targetti Sankey S.r.l.  
Via Pratese, 164  
50145 Firenze - Italy  
Tel: +39 055 37911  
targetti.com  
targetti@targetti.com

CCIAA Firenze  
Share Capital:  
€ 500.000,00  
VAT N. (IT):  
01537660480  
R.E.A: FI-275656

**TARGETTI**